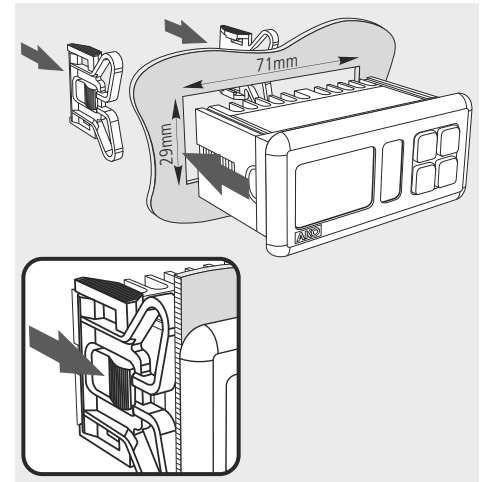


# 1- Advertencias

- Utilizar el equipo no respetando las instrucciones del fabricante, puede alterar los requisitos de seguridad del aparato. Para el funcionamiento correcto del aparato sólo deberán utilizarse sondas de las suministradas por AKO.
- El equipo debe ser instalado en un sitio protegido de las vibraciones, del agua y de los gases corrosivos, donde la temperatura ambiente no supere el valor reflejado en los datos técnicos.
- Para que la lectura sea correcta, la sonda debe ubicarse en un sitio sin influencias térmicas ajenas a la temperatura que se desea medir o controlar.
- El circuito de alimentación debe estar provisto de un interruptor para su desconexión de mínimo 2 A, 230 V, situado cerca del aparato. Los cables entrarán por la parte posterior y serán del tipo H05VV-F ó H05V-K.
- La sección a utilizar dependerá de la normativa local vigente, pero nunca deberá ser inferior a 1 mm<sup>2</sup>.
- Los cables para el conexionado de los contactos de los relés, deberán tener una sección de 2,5 mm<sup>2</sup>.
- Entre -40 °C y + 20 °C, si se prolonga la sonda NTC hasta 1.000 m con cable de mínimo 0,5 mm<sup>2</sup>, la desviación máxima será de 0,25 °C (Cable prolongación de sondas ref. **AKO-15586**)
- ATENCIÓN:** Equipo no compatible con **AKO-14917** (Módulo externo de comunicación) y **AKO-14918** (Llave de programación).

# 2- Instalación



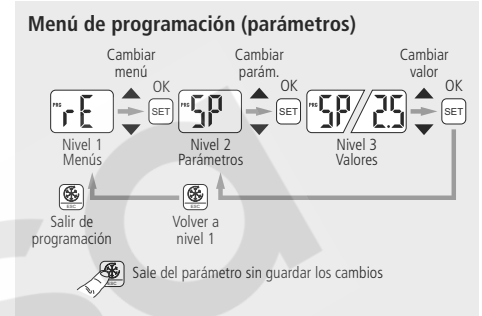
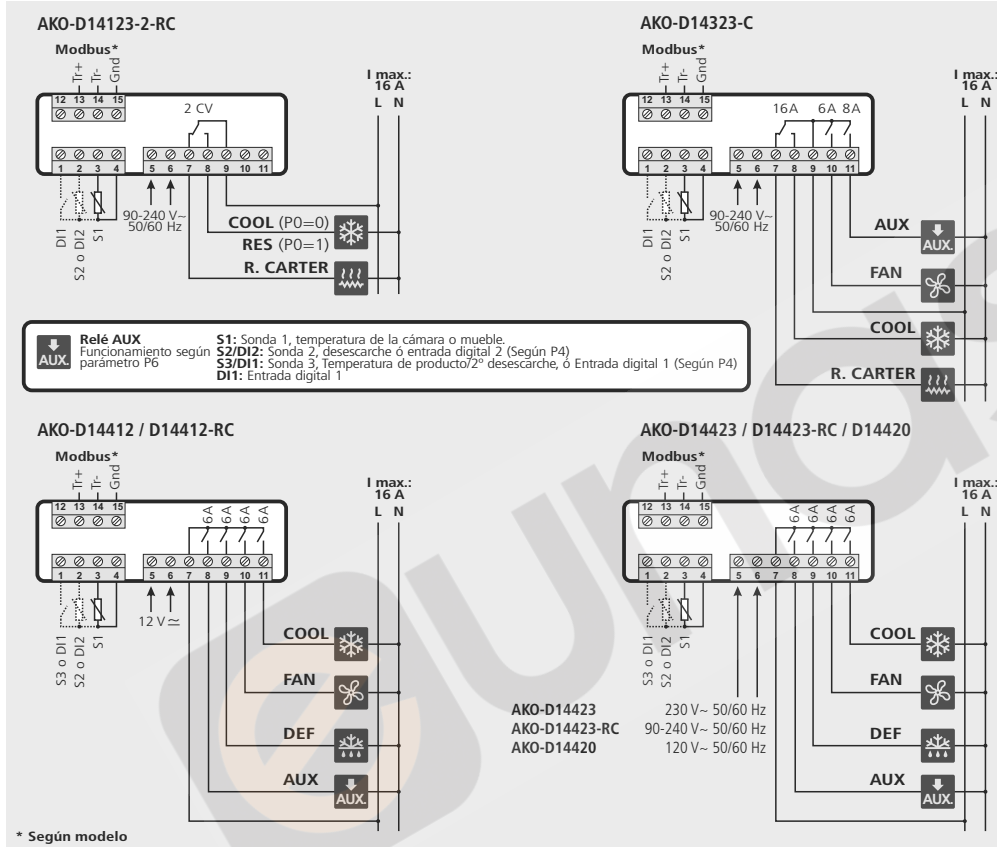
# 3- Conexionado



**AKO-D14412 AKO-D14420 AKO-D14423**  
**AKO-D14123-2-RC AKO-D14323-C**  
**AKO-D14412-RC AKO-D14423-RC**

## 3- Conexionado

La sonda y su cable **NUNCA** deben instalarse en una conducción junto con cables de potencia, control o alimentación.



## 5- Puesta en funcionamiento

Al recibir alimentación, el equipo arrancará en modo WIZARD (Inl / 1 intermitente), pulse ▲ o ▼ para seleccionar la aplicación más adecuada y pulse SET.

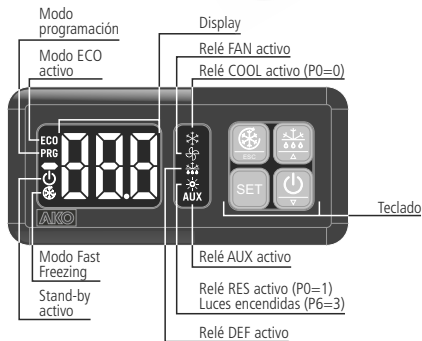
- 1: Producto variado
- 2: Congelados
- 3: Frutas y verduras
- 4: Pescado fresco
- 5: Refrescos
- 6: Botelleros
- 7: Clima
- 8: Calor / Incubadoras

El asistente configurará los parámetros del equipo al tipo de aplicación escogida (ver tabla).

**ADVERTENCIA:** Los parámetros por defecto según tipo de aplicación, han sido definidos para las aplicaciones más comunes, revise que estos parámetros se ajustan a su instalación.

	1	2	3	4	5	6	7	8
SP	2	-18	10	0	3	12	21	37
d0	4	4	4	4	24	24	96	-
d1	20	20	20	20	20	20	0	-
F0	8	0	30	8	8	30	99	-
F3	1	0	1	1	1	1	1	-
P0	0	0	0	0	0	0	0	1

## 4- Funcionamiento



### Tecla ESC / ❄️

Pulsando durante 5 segundos, inicia/detiene el modo Fast Freezing (enfriamiento rápido). En el menú de programación, sale del parámetro sin guardar cambios, retrocede al nivel anterior o sale de programación.

### Tecla SET

Pulsando durante 5 segundos, permite variar el punto de ajuste SP (Set Point). Pulsando durante 10 segundos, se accede al menú de programación. En el menú de programación, accede al nivel mostrado en pantalla o, durante el ajuste de un parámetro, acepta el nuevo valor.

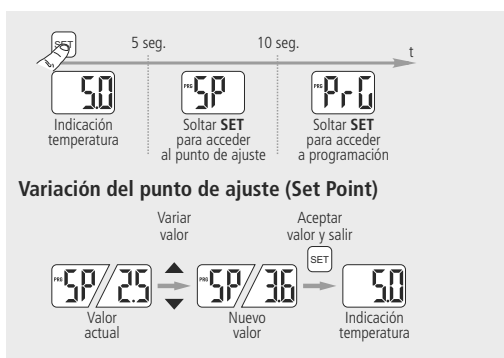
### Tecla subir ▲ / ❄️

Pulsando durante 5 segundos, inicia/detiene el desescarche. En el menú de programación, permite desplazarse por los diferentes niveles, o, durante el ajuste de un parámetro, variar el valor del mismo.

### Tecla bajar ▼ / ☀️

Pulsando durante 5 segundos, activa el modo Stand-by, pulsando durante 2 segundos, el equipo vuelve al modo normal. En el modo Stand-by, el equipo no realiza ninguna acción y en pantalla solo se muestra encendido el indicador. En el menú de programación, permite desplazarse por los diferentes niveles, o durante el ajuste de un parámetro, variar el valor del mismo.

### 4.1- Acceso al punto de ajuste y a programación



AKO ELECTROMECÁNICA, S.A.L.  
 Nos reservamos el derecho de suministrar materiales que pudieran diferir levemente de los descritos en nuestras Hojas Técnicas.  
 Información actualizada en nuestra web.  
 Av. Roquetes, 30-38  
 08812 Sant Pere de Ribes  
 Barcelona (España)  
 Tel. (34) 938 938 142 700  
 Fax (34) 938 938 934 054  
 www.ako.com  
 ako@ako.com



www.ako.com

Manual de usuario disponible en

## 6- Tabla de parámetros y mensajes

La columna Def. indica los parámetros por defecto configurados en fábrica. Los marcados con \*, son parámetros variables en función de la aplicación escogida en el asistente o en el parámetro P3 (ver tabla Parámetros por defecto según aplicación). Si no se indica lo contrario, los valores de temperatura se expresan en °C. (Temperatura equivalente en °F)

AKO-D14412, AKO-D14412-RC, AKO-D14420, AKO-D14423, AKO-D14423-RC						
AKO-D14323-C						
AKO-D14123-2-RC						
Nivel 1 Menús y descripción						
rE	Nivel 2	Control				
	Nivel 3	Descripción	Valores	Mín.	Def.	Máx.
SP		Ajuste de temperatura (Set Point) (límites según tipo de sonda)	Con NTC Con PTC	(°C/°F)	-50	* 99
C0		Calibración de la sonda 1 (Offset)		(°C/°F)	-20,0	0,0 20,0
C1		Diferencial de la sonda 1 (Histéresis)		(°C/°F)	0,1	2,0 20,0
C2		Bloqueo superior del Punto de Ajuste (no se podrá fijar por encima de este valor)	Con NTC Con PTC	(°C/°F)	C3	99 99
C3		Bloqueo inferior del Punto de Ajuste (no se podrá fijar por debajo de este valor)		(°C/°F)	-50	-50 C2
C4		Tipo de retardo para protección del compresor (relé COOL): 0=OFF/ON (Desde la última desconexión); 1=OFF-ON/ON-OFF (Desde la última parada/arranque)			0	0 1
C5		Tiempo de retardo de la protección (Valor de la opción elegida en parámetro C4) (min.)			0	0 120
C6		Estado del relé COOL con fallo en sonda 1 0=OFF; 1=ON; 2=Media según últimas 24h previas al error de sonda; 3=ON-OFF según prog. C7 y C8			0	2 3
C7		Tiempo del relé en ON en caso de sonda 1 averiada (Si C7=0 y C8=0, el relé estará siempre en OFF desconectado)		(min.)	0	10 120
C8		Tiempo del relé en OFF en caso de sonda 1 averiada (Si C8=0 y C7=0, el relé estará siempre en ON conectado)		(min.)	0	5 120
C9		Duración máxima del modo de enfriamiento rápido. (0=desactivado)		(h.)	0	24 48
C10		Variación del punto de ajuste (SP) en modo de enfriamiento rápido, una vez llegado a este punto (SP+C10), vuelve al modo normal. (SP+C10 ≥ C3) (0=OFF)		(°C/°F)	0	-50 C3-SP
C11		Tiempo de inactividad en la entrada digital para activar el modo ECO (Solo si P10 o P11 = 1 y P0=0) (0=OFF)		(h.)	0	2 24
C12		Variación del punto de ajuste (SP) en modo ECO (SP+C12 ≤ C2) (0=desactivado) (°C/°F)			0	2 C2-SP
EP		Salida a nivel 1				
dEF		Nivel 2 Control DESESCARCHE (si P0=0 Directo, Frio)				
	Nivel 3	Descripción	Valores	Mín.	Def.	Máx.
d0		Frecuencia de desescarche (Tiempo entre 2 inicios)	(h.)	0	*	96
d1		Duración máxima del desescarche (0=desescarche desactivado)	(min.)	0	*	255
d2		Tipo de mensaje durante el desescarche: 0=Muestra la temperatura real; 1=Muestra la temperatura al inicio del desescarche; 2=Muestra el mensaje dEF			0	2 2
d3		Duración máxima del mensaje (Tiempo añadido al final del desescarche)	(min.)	0	5	255
d4		Temperatura final de desescarche (por sonda) (Si P4 ≠ 1)	(°C/°F)	-50	8	99,9
d5		Desescarche al conectar el equipo: 0=NO Primer desescarche según d0; 1=SI, Primer desescarche según d6			0	0 1
d6		Retardo de inicio del desescarche al conectar el equipo	(min.)	0	0	255
d7		Tipo de desescarche: 0=Resistencia; 1=Inversión de ciclo; 2=ventilador/aire; 3= paro de compresor			0	0 3
d8		Cómputo de tiempo entre periodos de desescarche: 0=Tiempo real total; 1=Suma de tiempo del compresor conectado			0	0 1
d9		Tiempo de goteo al finalizar un desescarche (Paro de compresor y ventiladores) (Si P4 = 1)	(min.)	0	1	255
d10		Hora inicio 1º desescarche (Solo con función RTC)	(h.)	00	Off	23
d11		Hora inicio 2º desescarche (Solo con función RTC)	(h.)	00	Off	23
d12		Hora inicio 3º desescarche (Solo con función RTC)	(h.)	00	Off	23
d13		Hora inicio 4º desescarche (Solo con función RTC)	(h.)	00	Off	23
d14		Hora inicio 5º desescarche (Solo con función RTC)	(h.)	00	Off	23
d15		Hora inicio 6º desescarche (Solo con función RTC)	(h.)	00	Off	23
EP		Salida a nivel 1				
FAn		Nivel 2 Control VENTILADORES (Evaporador) En modelos con 2 relés, P6 debe configurarse en 3				
	Nivel 3	Descripción	Valores	Mín.	Def.	Máx.
F0		Temperatura de paro de los ventiladores por sonda 2 (Si P4 ≠ 1)	(°C/°F)	-50	*	99,9
F1		Diferencial de la sonda 2 (Si P4 = 1)	(°C/°F)	0,1	2,0	20,0
F2		Parar ventiladores al parar compresor 0=No; 1=Si			0	1 1
F3		Estado de los ventiladores durante el desescarche 0=Parados; 1=En marcha			0	* 1
F4		Retardo de arranque después del desescarche (si F3=0) Solo actuará si es superior a d9.	(min.)	0	3	99
F5		Parar ventiladores al abrir la puerta 0=No; 1=Si (Requiere una entrada digital configurada como puerta P10 o P11=1)			0	0 1
EP		Salida a nivel 1				
AL		Nivel 2 Control de ALARMAS				
	Nivel 3	Descripción	Valores	Mín.	Def.	Máx.
A0		Configuración de las alarmas de temperatura 0=Relativo al SP; 1=Absoluta			0	0 1
A1		Alarma de máxima en sonda 1 (Debe ser mayor que el SP)	Con NTC Con PTC	(°C/°F)	A2	99,9 99,9
A2		Alarma de mínima en sonda 1 (Debe ser menor que el SP)		(°C/°F)	-50	-50 A1
A3		Retardo de alarmas de temperatura en la puesta en marcha.	(min.)	0	0	120
A4		Retardo de alarmas de temperatura desde que finaliza un desescarche	(min.)	0	0	99
A5		Retardo de alarmas de temperatura desde que se alcanza el valor de A1 o A2.	(min.)	0	30	99
A6		Retardo de alarma externa / Al. externa severa al recibir señal en entrada digital (P10 o P11=2 o 3)	(min.)	0	0	120
A7		Retardo de desactivación de alarma externa / Al. externa severa al desaparecer la señal en entrada digital (P10 o P11=2 o 3)	(min.)	0	0	120
A8		Mostrar aviso si el desescarche finaliza por tiempo máximo 0=No; 1=Si			0	0 1
A9		Polaridad relé alarma 0=Relé ON en alarma (OFF sin alarma); 1=Relé OFF en alarma (ON sin alarma)			0	0 1
A10		Diferencial alarmas de temperatura (A1 y A2)	(°C/°F)	0,1	1,0	20,0
A12		Retardo de alarma de puerta abierta (Si P10 o P11 = 1)	(min.)	0	2	120
EP		Salida a nivel 1				
CnF		Nivel 2 Estado general				
	Nivel 3	Descripción	Valores	Mín.	Def.	Máx.
P0		Tipo de funcionamiento 0=Directo, Frio; 1=Inverso, Calor			0	* 1
P1		Retardo de todas las funciones al recibir alimentación eléctrica	(min.)	0	0	255
P2		Función del código de acceso (password) 0=Inactivo; 1=Bloqueo acceso a parámetros; 2=Bloqueo del teclado			0	0 2
P4		Selección del tipo de entradas 1=1 sonda + 2 entradas digitales; 2=2 sondas+1 entrada digital; 3=3 sondas (1)			1	1 3
P5		Dirección Modbus			1	1 255
P6		Configuración del relé AUX. 1=Desescarche / 2º Desescarche(1); 2=Alarma; 3=Luz; 4=Recogida de gas (1); 5=Desescarche Master (1)			0	1 5
P7		Modo de visualización de temperatura 0= Enteros en °C 1=Un decimal en °C 2=Enteros en °F 3=Un decimal en °F			0	1 3
P8		Sonda a visualizar (Según parámetro P4) 0=visualización de todas las sondas secuencialmente; 1=Sonda 1; 2=Sonda 2; 3=Sonda 3 (1)			1	1 2

AKO-D14412, AKO-D14412-RC, AKO-D14420, AKO-D14423, AKO-D14423-RC							
AKO-D14323-C							
AKO-D14123-2-RC							
Nivel 1 Menús y descripción							
P9	Selección del tipo de sonda 0=NTC; 1=PTC					0	0 1
P10	Configuración de la entrada digital 1 0=Desactivada 1=Contacto puerta 2=Alarma externa 3=Al. externa severa 4=Desescarche esclavo 5=Act. modoECO por pulsador 6=Act. Fast Freezing 7= Presostato de baja (1) 8=Desescarche remoto 9=Act. modoECO por interruptor					0	0 9
P11	Configuración de la entrada digital 2 0=Desactivada 1=Contacto puerta 2=Alarma externa 3=Al. externa severa 4=Desescarche esclavo 5=Act. modoECO por pulsador 6=Act. Fast Freezing 7= Sin uso 8=Desescarche remoto 9=Act. modoECO por interruptor					0	0 9
P12	Polaridad de la entrada digital 1 0=Activa al cerrar contacto; 1=Activa al abrir contacto					0	0 1
P13	Polaridad de la entrada digital 2 0=Activa al cerrar contacto; 1=Activa al abrir contacto					0	0 1
P14	Tiempo máximo para arranque desde recogida de gas (No se aceptan valores entre 1 y 9 segundos)					(Seg.)	0 0 120
P15	Tiempo máximo de recogida de gas					(min.)	0 0 15
P19	Estado de las luces en Modo ECO (P6=3) 0=ON; 1=OFF					0	0 1
EP	Salida a nivel 1						
rC	Nivel 2 Parámetros de RELOJ TIEMPO REAL (Solo con función RTC)						
	Nivel 3	Descripción	Valores	Mín.	Def.	Máx.	
r1		Configuración reloj: HORA	(h.)	0	0	23	
r2		Configuración reloj: MINUTOS	(min.)	0	0	59	
EP	Salida a nivel 1						
tid	Nivel 2 Control de acceso e información						
	Nivel 3	Descripción	Valores	Mín.	Def.	Máx.	
L5		Código de acceso (Password)			0	- 99	
PU		Versión de programa (Información)			-	-	
Pr		Revisión de programa (Información)			-	-	
EP	Salida a nivel 1						
EP	Salida de programación						

(1): Solo disponible en AKO-D144xx y AKO-D144xx-RC

MENSAJES			
L5	Petición de código de acceso (Password)	D	
dEF	Indica que se está efectuando un desescarche. (Solo si el parámetro d2=2)	D	S
E1	Sonda 1 averiada (Circuito abierto, cruzado, o temperatura fuera de los límites de la sonda)	D	A S
E2	Sonda 2 averiada (Circuito abierto, cruzado, o temperatura fuera de los límites de la sonda)	D	A S
E3	Sonda 3 averiada (Circuito abierto, cruzado, o temperatura fuera de los límites de la sonda)	D	A S
AH	Intermitente: Alarma de temperatura máxima en sonda 1 (A1)	D	A S
AL	Intermitente: Alarma de temperatura mínima en sonda 1 (A2)	D	A S
AE	Alarma externa activada (Solo si el parámetro P10 o P11=2)	D	A S
AES	Alarma externa severa activada (Solo si el parámetro P10 o P11=3)	D	A S
Adt	Alarma de desescarche finalizado por tiempo (Solo si el parámetro A8=1)	D	S
PAb	Alarma de puerta abierta (Solo si P10 o P11=1 y tiempo en A12)	D	S
Pd	Error de funcionamiento de la recogida de gas (Paro)	D	S
LP	Error de funcionamiento de la recogida de gas (Arranque)	D	S
Ar	Alarma de batería reloj descargada o reloj desprogramado	D	S

D: Muestra el mensaje en el display, A: Activa el relé de alarma (Si está disponible)

S: Muestra el mensaje en el software AKONet

## 7- Especificaciones técnicas

Alimentación	AKO-D14412	12V ± ±20% 2VA
	AKO-D14412-RC	12V ± ±20% 3VA
	AKO-D14420	120V ~ +8% -12% 50/60 Hz 4VA
	AKO-D14123-2-RC/D14423-RC/D14323-C	90-240V ~ 50/60 Hz 7VA
	AKO-D14423	230V ~ 50/60 Hz 3,75VA
Tensión máxima en los circuitos MBTS		20V
Comunicación		Modbus RTU Rs485
Entradas (De acuerdo con P4)		3 entradas NTC/PTC (Solo AKO-D14412-RC y AKO-D14423-RC)
		2 entradas NTC/PTC + 1 entrada digital
		1 entrada NTC/PTC + 2 entradas digitales
Relé 2 CV		(EN60730-1: 16(10)A 250V~)
Relé 16A		(EN60730-1: 12(9)A 250V~)
Relé 6A		(EN60730-1: 5(4)A 250V~)
Relé 8A		(EN60730-1: 8(4)A 250V~)
Nº de operaciones de los relés		EN60730-1: 100.000 operaciones
Tipos de sondas		NTC AKO-149xx / PTC AKO-1558xx
Rango de medida		NTC -50,0°C a +99,9°C (-58,0°F a 211°F) PTC -50,0°C a +150°C (-58,0°F a 302°F)
Resolución		-50 a 100 °C ..... 0,1 °C > 100 °C ..... 1 °C
Ambiente de trabajo		-10 a 50 °C, humedad <90 %
Ambiente de almacenaje		-30 a 70 °C, humedad <90 %
Grado de protección del frontal		IP65
Fijación		Panelable mediante anclajes
Dimensiones hueco panel		71 x 29 mm
Dimensiones del frontal		79 x 38 mm
Profundidad		61 mm
Conexiones		Bornes a tornillo para cables de hasta 2,5 mm² de sección
Clasificación dispositivo de control: De montaje incorporado, de característica de funcionamiento automático acción Tipo 1.B, para utilización en situación limpia, soporte lógico (Software) clase A y funcionamiento continuo. Grado de contaminación 2/s UNE-EN 60730-1.		
Aislamiento doble entrada alimentación, circuito secundario y salida relé.		
Tensión asignada de impulso		2500V
Temperatura del ensayo de la bola de presión		Partes accesibles ..... 75 °C Partes que posicionan elementos activos ..... 125 °C
Tensión y corriente declarados por los ensayos de EMC		
	AKO-D14123-2-RC/D14423/D14423-RC/D14323-C	207 V, 17 mA
	AKO-D14420	105 V, 36 mA
	AKO-D14412/AKO-D14412-RC	9,6 V, 181 mA
Corriente de ensayo de supresión de radiointerferencias		270 mA